

Auftraggeber: _____ KD-Nr.: _____

AUFTRAG www.dontex.de **dontex**

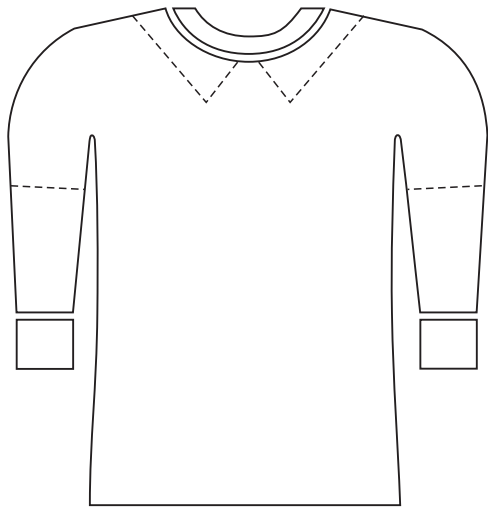
Dennerlesgrund 1
98663 Bad Colberg-Heldburg
Telefon: 03 68 71/2 11 12
Telefax: 03 68 71/2 19 12
e-mail: info@dontex.de

Ware angeliefert **Terminwunsch:**

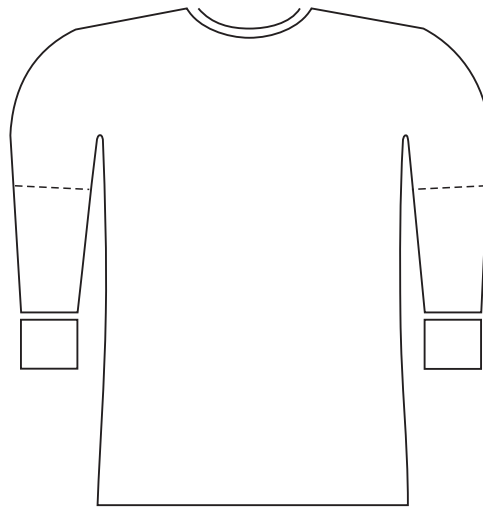
Ware bei dontex bestellt

AG/AB-Nr.: _____ LS-Nr.: _____ RE-Nr.: _____

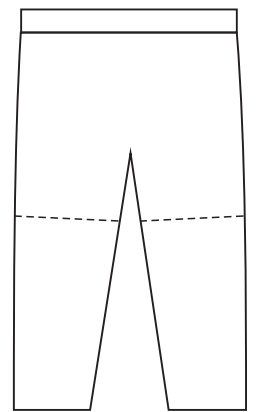
Artikel:		Art.-Nr.:		NEU	Nachbestellung	Druckfarbe Flockfarb-Nr.	Flock	Druck	Stick	DirektDigi	Transfer			bei Nachbestellung Film-Nummer	
Marke:		Farbe:									Flock	Flex	Digitiflex		
Menge gesamt	98	104	116	128	140	152	164	176	Vorderseite						
		XXS	XS	S	M	L	XL	XXL	3XL	Rückseite					
									Ärmel						
									Kragen/ Hosenbein						
Nummern	Block-Nr.		Flock	Transfer	Druckfarbe										
	Schatten-Nr.		5	10	€	von		bis							
	dontex-Nr.		20	25	€	von		bis							
	_____ -Nr.		Tw-Trikot	Nr.	Druckfarbe	Transfer	Direktflock								



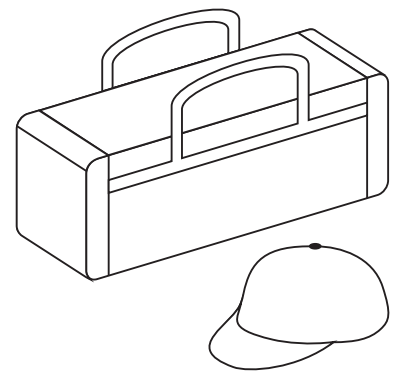
(rechts) vorn (links)



hinten



rechts links



Drucktext

Vorderseite: _____

Rückseite: _____

Ärmel: _____

Kragen/
Hosenbein: _____

Dateiname: _____

Bemerkungen: _____

Bearbeitungsvermerke			Film geliefert	Datei geliefert	Datei in Ordner + Dateiname:		
graf. Bearb.: _____ Std. _____ €			vorn	hinten	e-mail		
Versand	Pakete	EXPRESS	Film zurück!		CD		
	Klein-Pakete						
Einzel-Verpackung entfernt		Verpacken in Polybeutel	einzeln	5er	10er		

Datum: _____

Garantie für einwandfreie Ausführung nur bei vollständig ausgefüllten und unterschriebenen Aufträgen!
Es gelten unsere allgem. Liefer- und Zahlungsbedingungen.

Unterschrift: _____